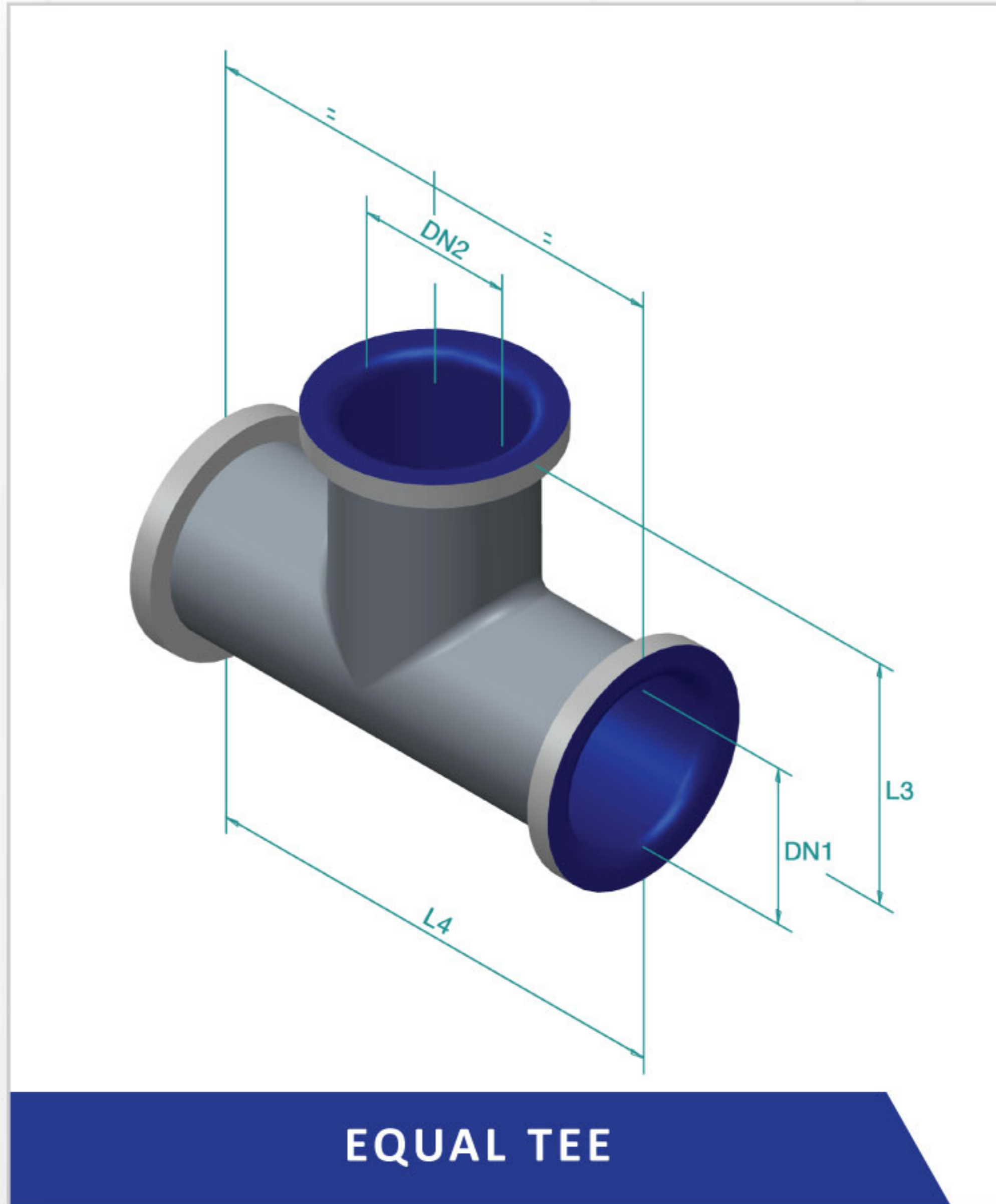




EQUAL TEE



***METRIC TABLE**

DN1	DN2																																												
	25			32			40			50			65			80			100			125			150			200			250			300			350			400					
	L4	L3	daN	L4	L3	daN	L4	L3	daN	L4	L3	daN	L4	L3	daN	L4	L3	daN	L4	L3	daN	L4	L3	daN	L4	L3	daN	L4	L3	daN	L4	L3	daN	L4	L3	daN	L4	L3	daN	L4	L3	daN			
25	180	90	1.7																																										
32	200	95	1.8	200	100	1.9																																							
40	210	95	2.3	210	100	2.4	210	105	2.8																																				
50	230	100	3.2	230	105	3.7	230	110	3.5	230	115	3.9																																	
65	240	105	4.2	240	110	4.3	240	115	5.1	240	120	5.5	240	120	5.9																														
80	270	115	6.1	270	120	6.7	270	125	6.8	270	130	7.2	270	135	7.5	270	135	7.7																											
100	310	125	8.4	310	130	8.8	310	135	9.3	310	140	9.4	310	145	10	310	150	10.4	310	155	10.8																								
125	350	140	12	350	145	12.6	350	150	13.1	350	155	13.5	350	160	14.5	350	165	14.9	350	170	15.6	350	175	17.5																					
150	390	155	15.9	390	160	16	390	165	16.6	390	170	17.1	390	175	18.1	390	180	20	390	185	21	390	190	22.9	390	195	23																		
200	520	185	26	520	190	27.5	520	195	29.7	520	200	30.1	520	205	31.4	520	210	32.8	520	215	33.3	520	220	35.2	520	225	37.5	520	260	38															
250	630	230	45	630	235	46	630	240	48.4	630	245	50.8	630	250	51.5	630	255	52.2	630	260	54	630	265	56.4	630	270	58.2	630	275	63.9	630	315	64.2												
300	700	290	67	700	295	68	700	300	68	700	305	69	700	310	69	700	315	70	700	320	71	700	325	72	700	330	73	700	335	75	700	340	78	700	350	82									
350																						800	355	91	800	360	96	800	365	100	800	370	110	800	400	117									
400																						900	365	116	900	375	121	900	380	138	900	385	145	900	390	160	900	450	182						