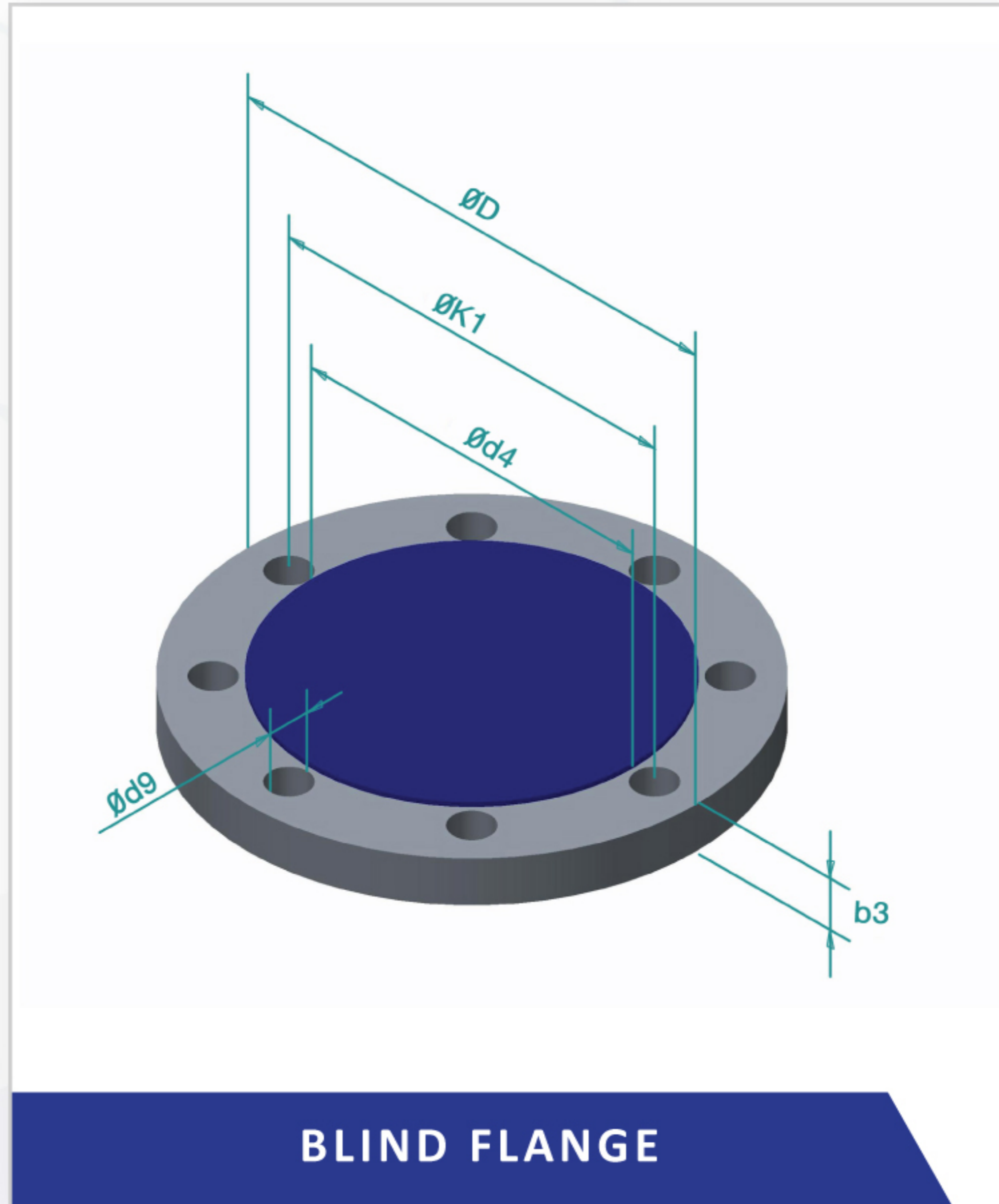




# BLIND FLANGE



**\*METRIC TABLE**

DN	25	32	40	50	65	80	100	125	150	200	250	300	350	400
d3	16	18	18	20	20	20	22	24	26	24	26	26	30	26
d4	68	78	88	102	122	138	158	188	212	268	370	370	430	482
D	115	140	150	165	185	200	220	250	285	340	445	445	505	565
d9	4×Ø14	4×Ø18	4×Ø18	4×Ø18	4×Ø18	8×Ø18	8×Ø18	8×Ø18	8×Ø22	8×Ø22	12×Ø22	12×Ø22	16×Ø22	16×Ø27
k1	85	100	110	125	160	160	180	210	240	295	400	400	460	515
daN	1.3	1.8	2.2	3	4	5	6	8.5	11	25	28.5	28.5	46.3	49.6

