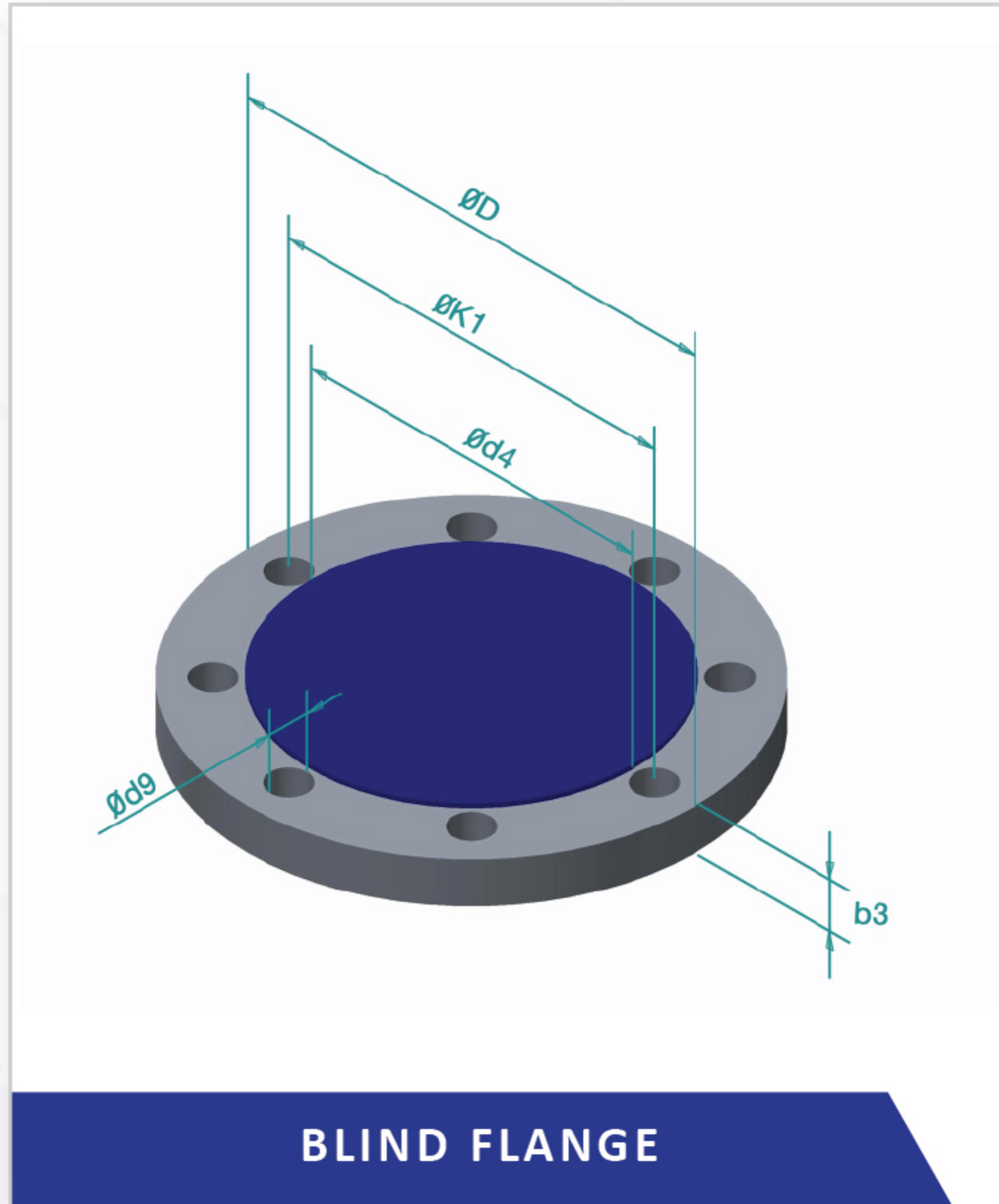




BLIND FLANGE



*INCH TABLE

DN	1"	1 1/4"	1 1/2"	2"	2 1/2"	3"	4"	5"	6"	8"	10"	12"	14"	16"
d3	16	18	18	20	22	24	24	24	26	28	30	32	36	32
d4	57	70	78	102	105	127	157	186	216	270	324	381	413	470
D	108	117	127	152	177.8	190.5	229	254	279	342.9	406.4	482.6	533	596.9
d9	4xØ16	4xØ16	4xØ16	4xØ19	4xØ19	4xØ19	8xØ19	8xØ22.2	8xØ22.2	8xØ22.2	12xØ25.4	12xØ25.4	12xØ28.6	16xØ28.6
k1	79.4	88.9	98	120.6	139.7	152.4	190.5	215.9	241.3	298.4	362	431.8	476.2	539.7
daN	1.1	1.5	1.7	2.5	3.9	4.4	7	8.5	10.5	19.5	29.4	44.3	61	50

